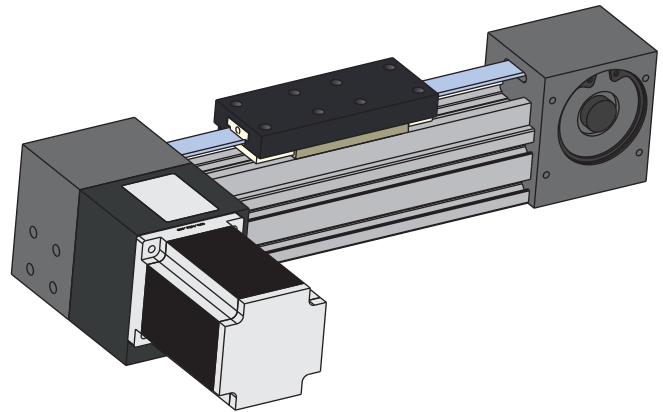
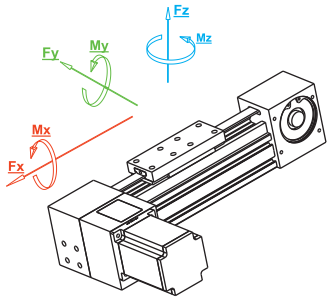


60*60 GD

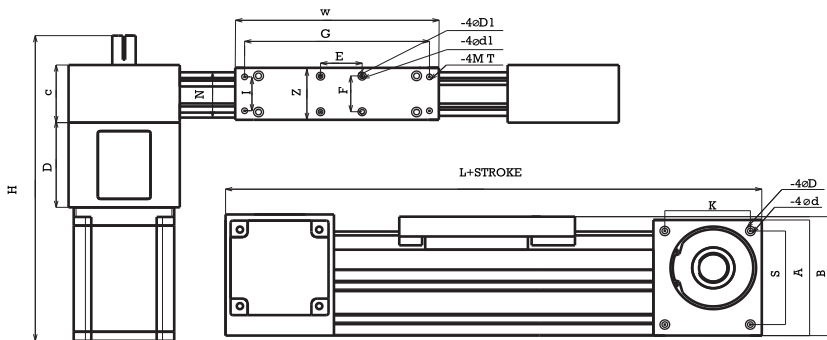
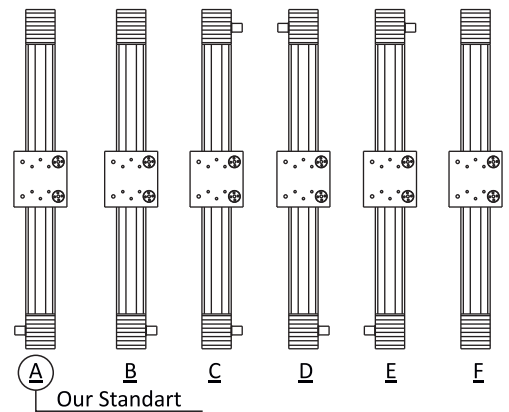
مدول های خطی با سیستم حرکتی تسمه تایمینگ



Load		Static	
■	F_x	(N)	865
■	F_y	(N)	2550
■	F_z	(N)	2634
Moment			
■	M_x	(Nm)	173
■	M_y	(Nm)	203
■	M_z	(Nm)	203



Drive Shaft Directions



Unit : mm

کد ULK	A	B	C	D	H	W	N	Z	D	d1	G	I	T	E	F	D1	K	S	d	قیمت	
																				دلار	تومان
60*60 GD	105	108	60	75	268	170	46	60	9	6	154	44	5	36	32	9	75	95	6		
Body	60*60 Profile Aluminum (6063)										Linear Block					GD 30-30N					
Max Speed	5 m/sec										Belt Tensile Force					2000 N					
Pitch	200 mm										Belt Pitch					5 mm					
Timing Belt	5M-25										Max Length					6000 mm					
Timing Pulley	40-5M-25										Positioning accuracy					0,01 mm					